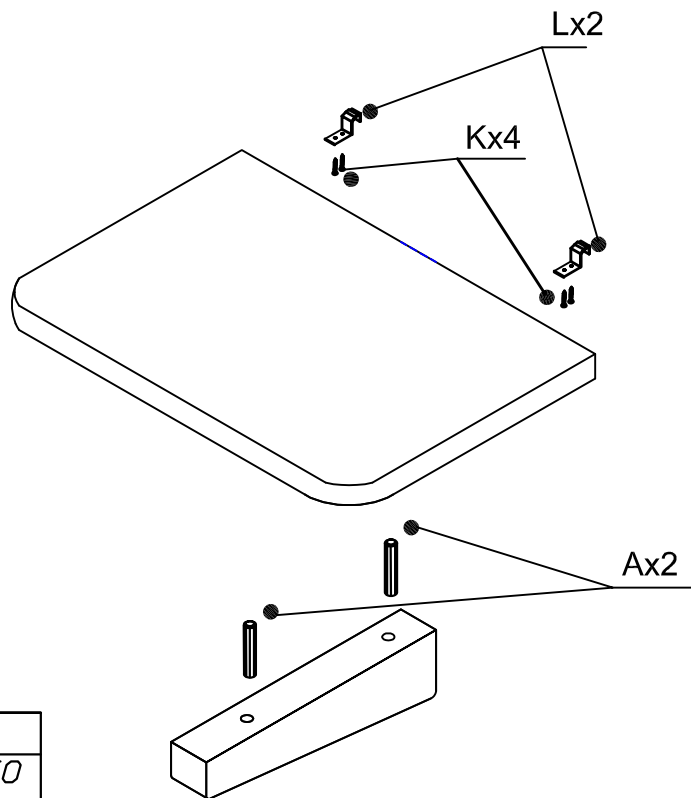
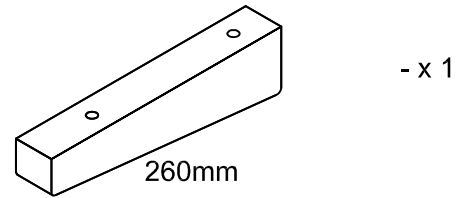
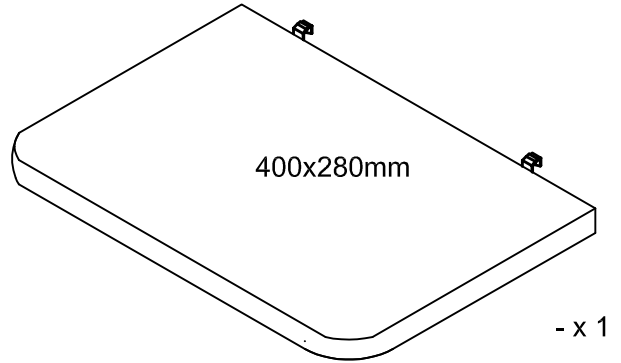
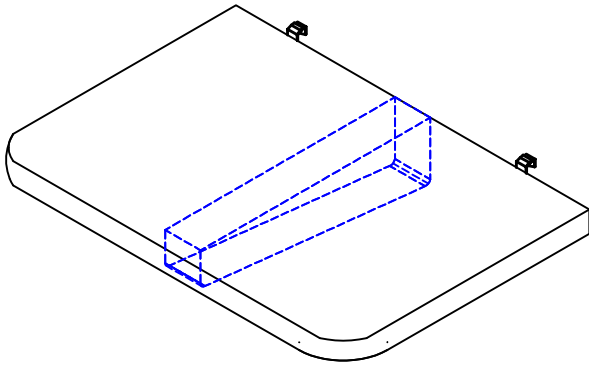



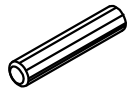


**INFANS**  
Für eine schöne Kindheit



E	K	L	A
3. 5x25	4x20	32mm	∅10x50
			
x2	x4	x2	x2