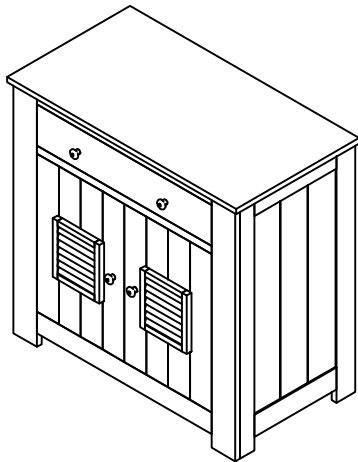


BABY HOME

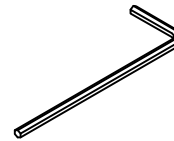
Bauanleitung



* Montage mit mindestens 2 Personen

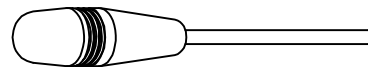
HARDWARE

G



Inbusschraubenschlüssel

H



Schraubendreher

A

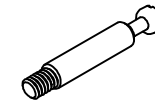


20 Stck



Inbusschraube

B

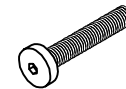


20 Stck



Inbusschraube

C



4 Stck

Inbusschraube 50x6 mm

D



20 Stck

Inbusschraube 15x4 mm

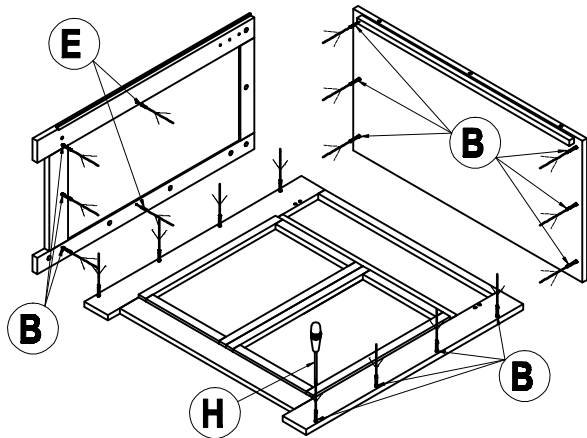
E



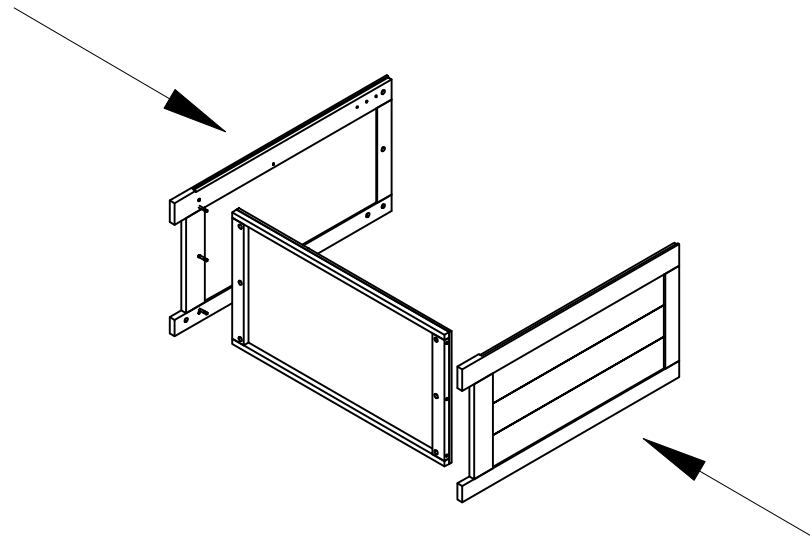
4 Stck

Inbusschraube

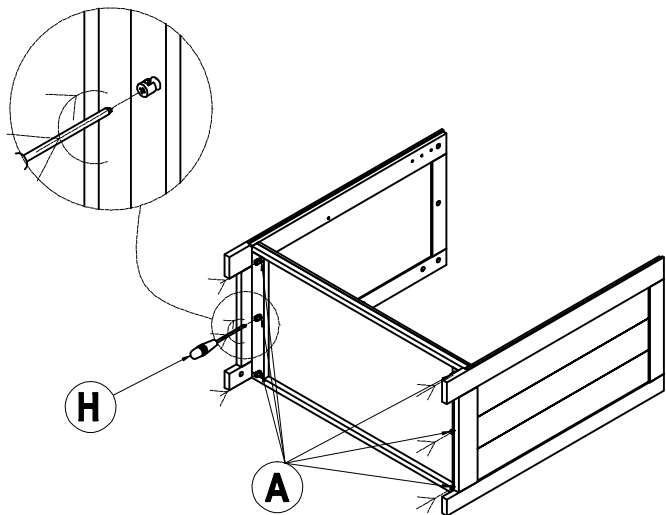
Schritt 1



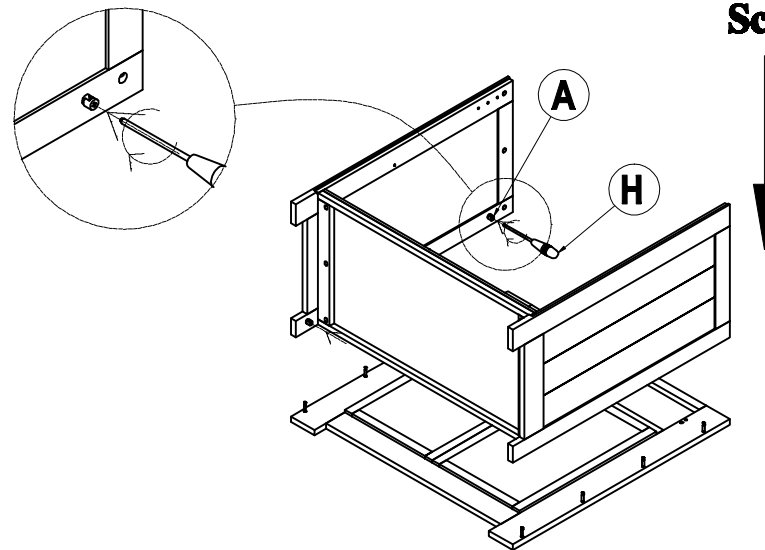
Schritt 2



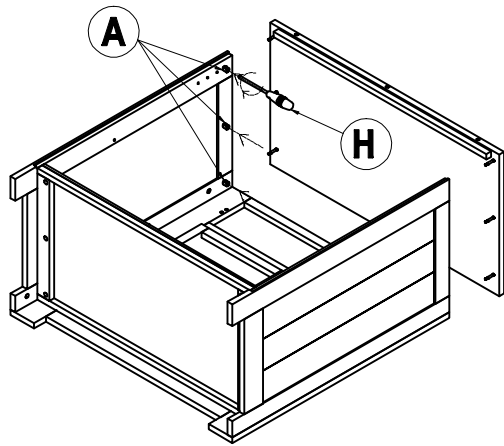
Schritt 3



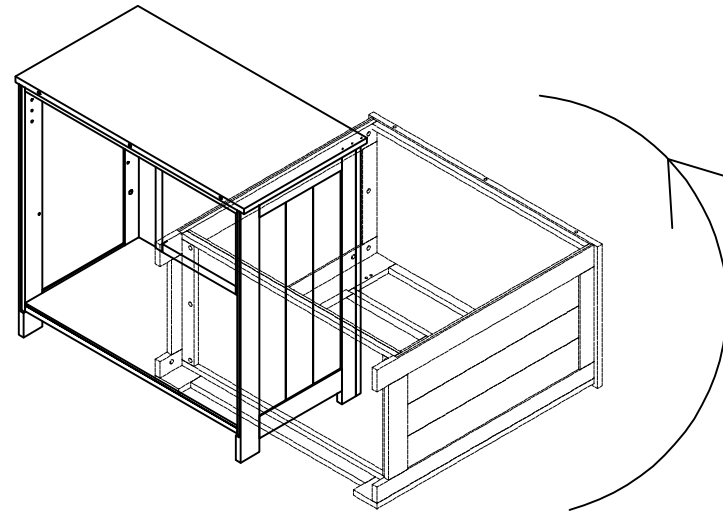
Schritt 4



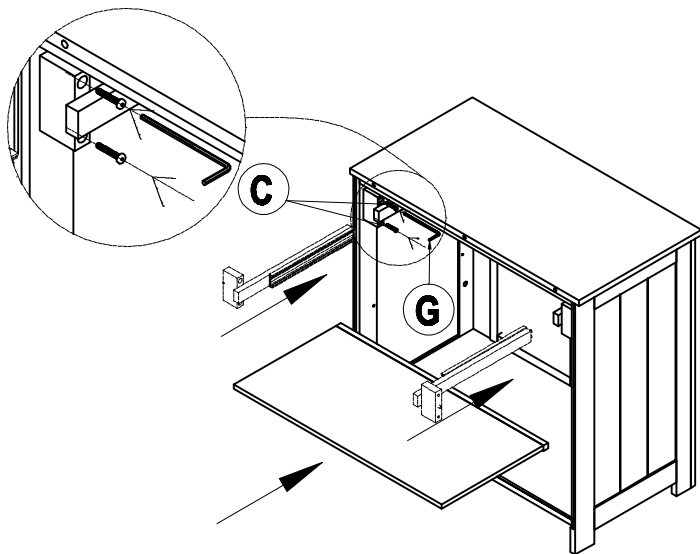
Schritt 5



Schritt 6



Schritt 7



Schritt 8

