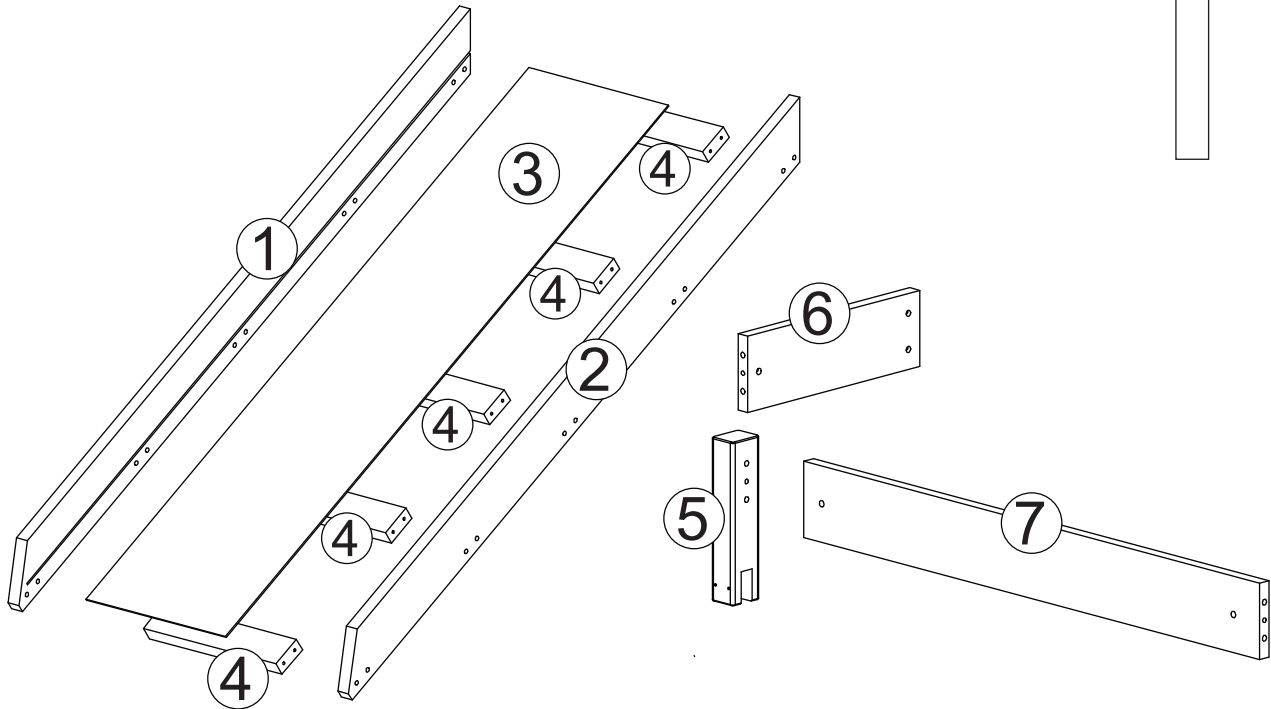
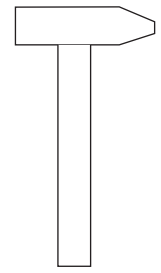


art. no. 1076



| | | | |
|---|--|----------|----|
| A | | Ø10x40mm | 34 |
|---|--|----------|----|

| | | | |
|---|--|---------|---|
| D | | M6x90mm | 1 |
|---|--|---------|---|

| | | | |
|---|--|----------|----|
| H | | 6.3x70mm | 20 |
|---|--|----------|----|

| | | | |
|---|--|----------|---|
| V | | 4.0x60mm | 2 |
|---|--|----------|---|

| | | | |
|---|--|----------|---|
| J | | 3.5x35mm | 4 |
|---|--|----------|---|

| | | | |
|---|--|----------|---|
| O | | 3.5x15mm | 2 |
|---|--|----------|---|

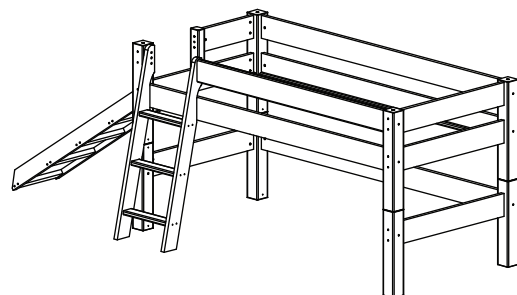
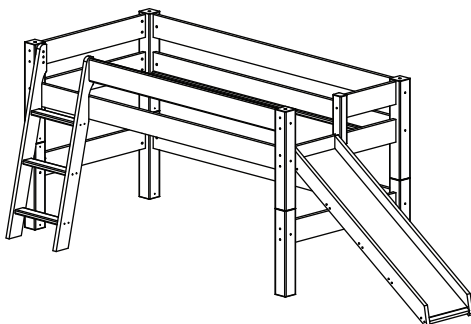
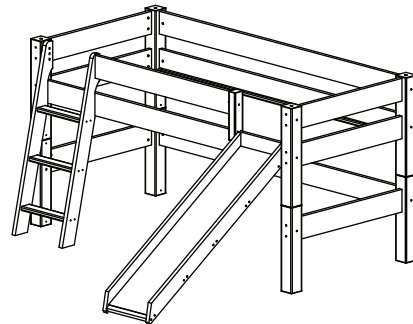
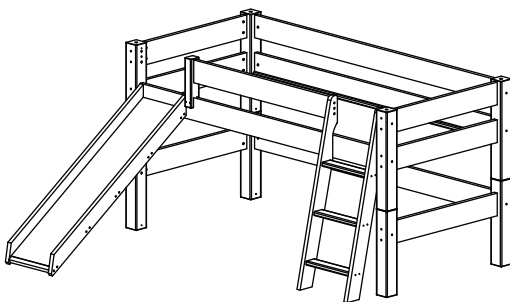
| | | | |
|---|--|-----|---|
| L | | Ø10 | 2 |
|---|--|-----|---|

| | | | |
|---|--|----|---|
| M | | Ø8 | 4 |
|---|--|----|---|

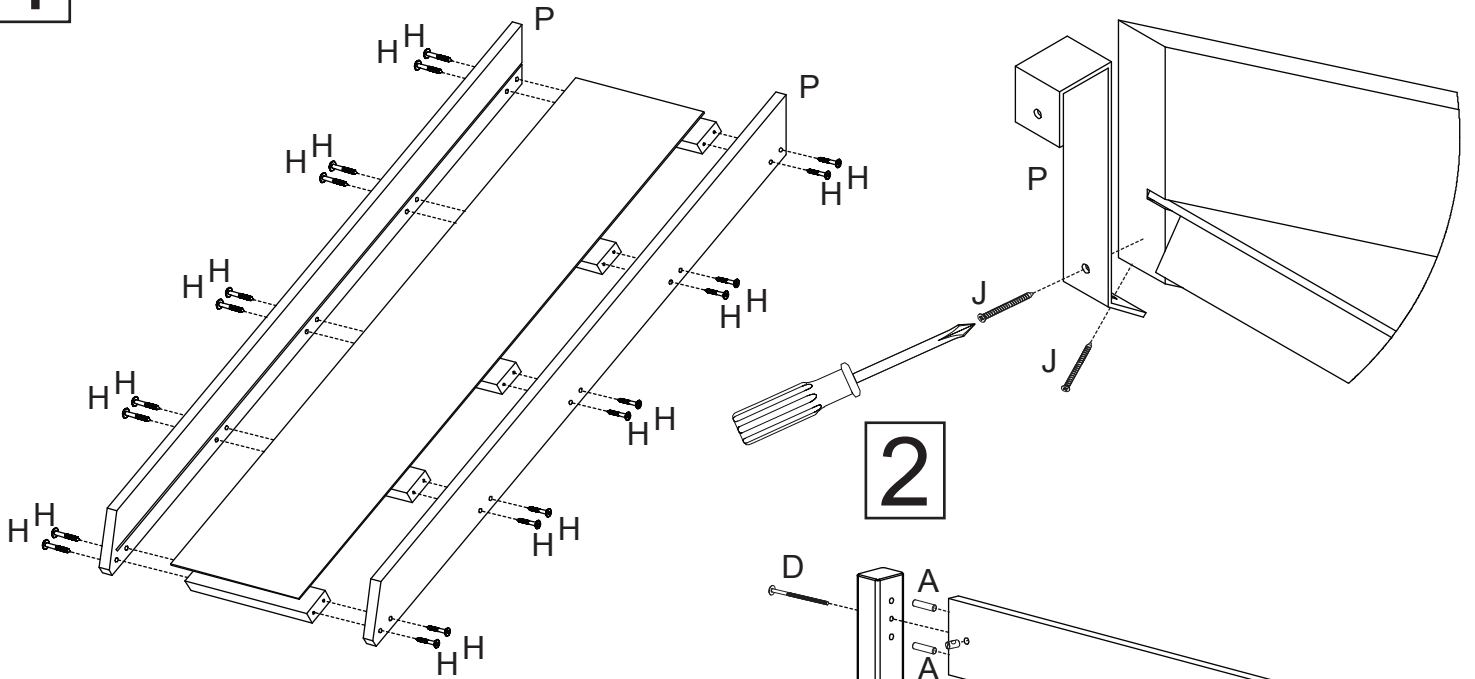
| | | | |
|---|--|-----|---|
| N | | 4mm | 1 |
|---|--|-----|---|

| | | | |
|---|--|------|---|
| P | | hook | 2 |
|---|--|------|---|

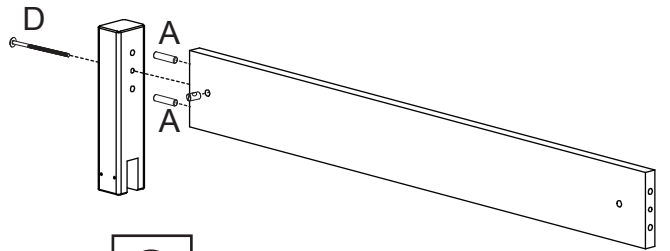
Options



1



2



3

