

Aufbau mit 1 Personen

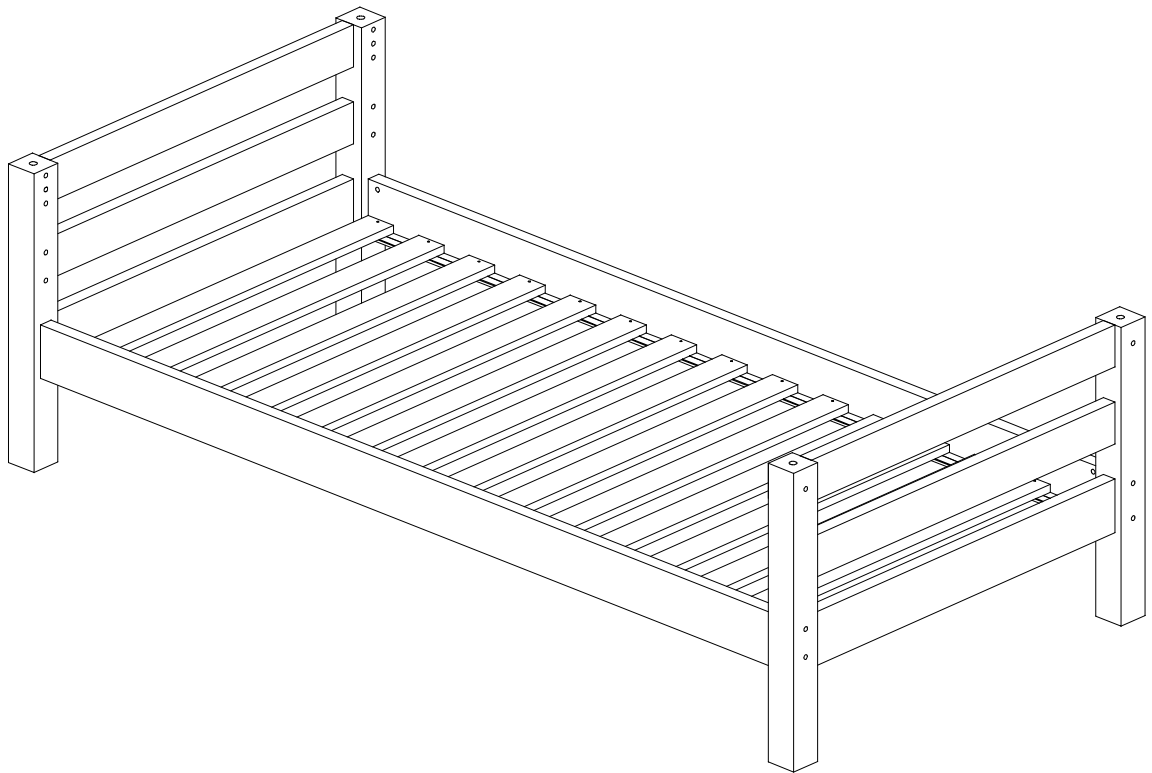



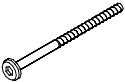






20 min

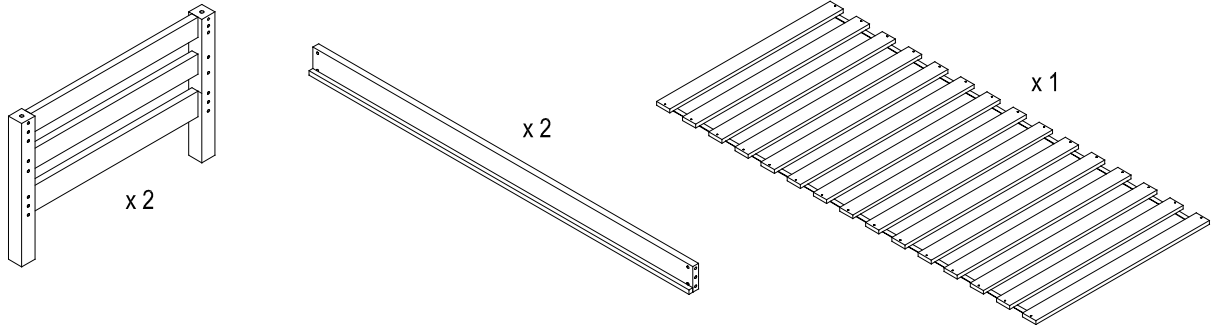
100

INFANS

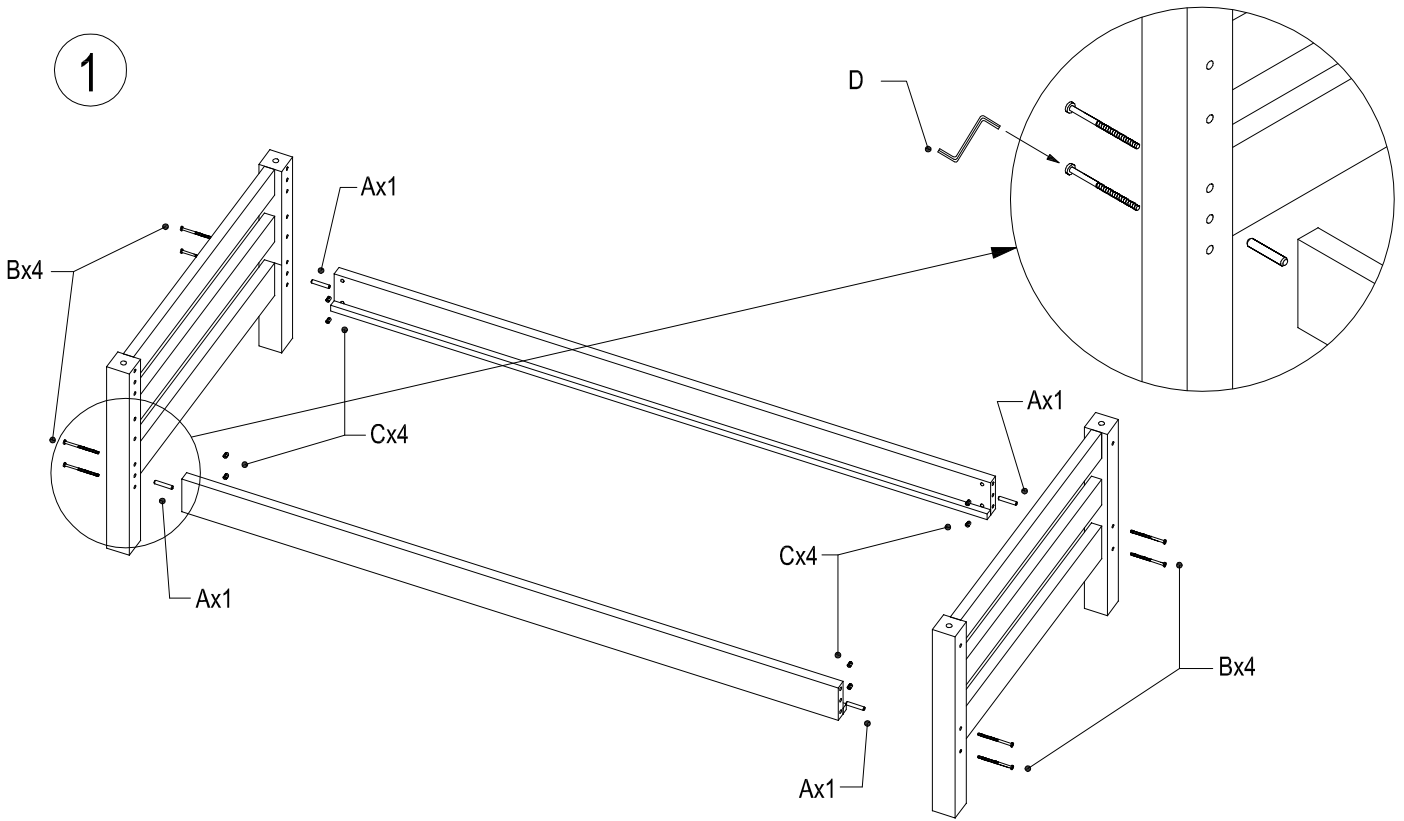
Für eine schöne Kindheit



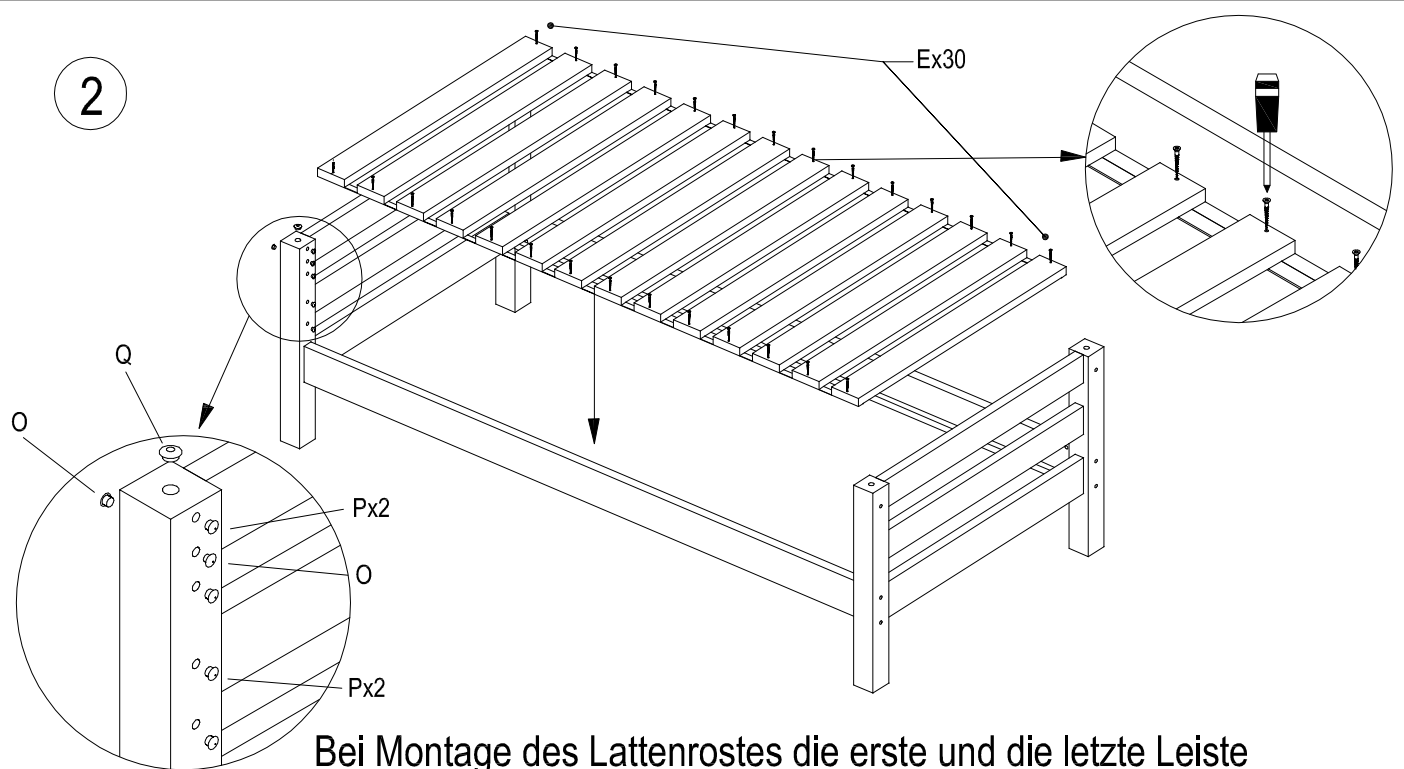
A	B	C	D	E	O	P	Q	
Ø10x50	M6x100	M6x10x13	N4	3,5x35	D8	D10	D16x20	
								
x4	x8	x8	x1	x30	x8	x16	x4	



1



2



Bei Montage des Lattenrostes die erste und die letzte Leiste bis an die Pfosten herschieben und alle Lesten fest schrauben.